

Hotte : BEKO

CARACTÉRISTIQUES

- 3 niveaux de puissance
- 2 filtres à graisse lavables
- Filtre à charbon inclus

DESIGN

- Commandes mécaniques - Pousoir
- Afficheur rouge
- Éclairage LED : 1 x 4 W

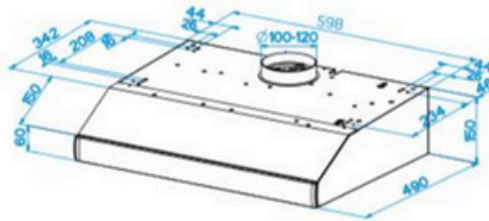
PERFORMANCES

- **Classe énergétique : D**
- Débit d'air** - Vitesse max. : 200 m³ / h
- Vitesse intensive : 295 m³ / h
- Niveau sonore*** - Vitesse max. : 64 dB(A)
- Vitesse intensive : 69 dB(A)

INSTALLATION

- Installation en recyclage ou en évacuation en option
- Clapet anti-retour en option
- Diamètre de sortie d'air : ø 120 / 150 mm
- Hauteur d'installation :
Gaz 70 cm / Autre 65 cm

Pièces détachées disponibles durant 12 ans



Plaque : BEKO

HDMC 32400 TX Inox

Table Vitrocéramique 30cm ♦ 2 Foyers Radiants ♦
 Commandes frontales Sensitives ♦ 2 Minuteries ♦ 2 Boosters

Identification

Marque	Beko
Référence	HDMC32400TX
Couleur	Noir - Cadre Inox
Code Ean 13	8 690 842 348 198
Norme	CE, VDE
Type	Domino vitrocéramique
Date de lancement	Mai 2011

Equipements

Commandes frontales	Oui
Commandes sensibles	Oui
Voyant chaleur résiduelle	Oui
Matériau table	Verre
Niveaux de puissance	9
Livré avec une raclette de nettoyage	Oui
Cadre	Inox

Table

Foyers radiants	2
Allumage	Touches sensibles
Puissance des foyers	W Diamètre
Avant	1 200 140 mm
Arrière (rapide)	1 800 180 mm
Minuterie	Oui sur chaque foyer
Afficheur digital	Oui
Sécurité Antidébordement	Oui
Sécurité Anti-surchauffe	Oui
Sécurité Enfant	Oui
Booster	Oui sur chaque foyer

Spécifications techniques

Alimentation	220-240 volts / 50hz
Cordon alimentation	Avec prise
Ampérage	16 A
Puissance Electrique Total	3000 W

Dimensions

Dimensions (cm)	H	L	P
- niche d'encastrement		27	49
- sans emballage	7,5	29	51
- avec emballage	14	35	54
Poids :			
- sans emballage			4,6 kg
- avec emballage			4,9 kg
QTE container 40'/HC (pcs)			2256

Réfrigérateur : BEKO

BU1154HCN

Réfrigérateur | Intégrable | Statique | Statique | | 107 | Pantographe |

INFORMATIONS

Séries	b300
Type d'appareil	Réfrigérateur
Type de pose	Intégrable
Famille de produit	Réfrigérateur > Encastable en bas > Table top - congélateur en haut
Position du congélateur	En haut
Type de contrôle	Mécanique
Type de fixation encastable	Pantographe
Origine de fabrication	Turquie

DESIGN

Couleur de la porte	Blanc
Couleur des côtés	Blanc
Finitions clayettes verre	Blanc

FONCTIONS & CARACTÉRISTIQUES

Porte réversible	Oui
Type d'éclairage	LED

PERFORMANCES

Nombre d'étoiles	4
T° ambiante mini. de fonction. (°C)	5
Classe d'efficacité énergétique	F
Capacité de congélation (kg/24h)	2,5
Classe de perception sonore	C
Niveau sonore dB(A)	37
Consommation annuelle (kWh/a)	181,04
Classe climatique	SN-T
Volume net du réfrigérateur (litres)	92
Volume net du congélateur (litres)	15
Volume total (litres)	107
Autonomie du congélateur (h)	8

DETAILS TECHNIQUES

Tension (V)	230
Fréquence (Hz)	50
Type de prise	Européenne
Longueur du câble (m)	2,15
Type de fluide réfrigérant	R600a

COMPARTIMENT CONGÉLATEUR

Type de froid congélateur	Statique
Type de fabrication de glaçons	Bac à glaçons
Nombre de bacs à glaçons	1

COMPARTIMENT RÉFRIGÉRATEUR

Nombre de balconnets larges	2
Boîte à œufs	1
Nombre de clayettes ajustables	1
Nombre total de clayettes verre	3

DIMENSIONS & LOGISTIQUE

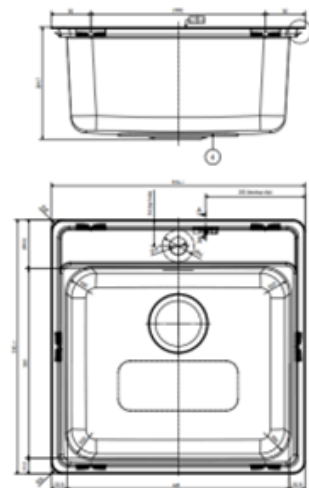
Nomenclature	84132191
Livraison en 40	152
Livraison en 40 Forklift	120
Livraison en camion à la verticale	168
Profondeur avec emballage (cm)	57,6
Largeur avec emballage (cm)	63,6
Hauteur avec emballage (cm)	80,6
Poids avec emballage (kg)	32
Profondeur sans emballage (cm)	54,5
Largeur sans emballage (cm)	59,5
Hauteur sans emballage (cm)	81,8
Poids sans emballage (kg)	29
Livraison en 40HC Forklift	120



Evier : FRANKE

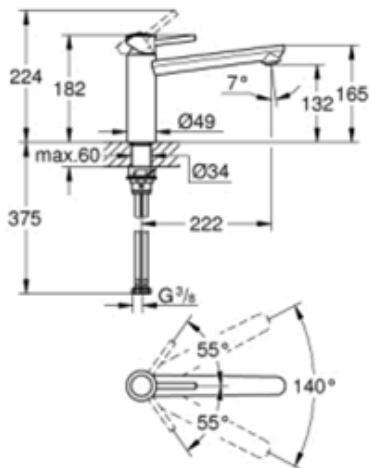


- Dimensions 510 x 510 mm
- Découpe 486 x 486 mm
- Bassin 445 x 380 x 200 mm
- Caisson 500 mm



Mitigeur : GROHE

30 576 000 BAUCLASSIC MITIGEUR MONOCOMMANDE EVIER



DESCRIPTION DU PRODUIT

- Colour: Chromé
- Bec Medium
- Monotrou sur plage
- GROHE Brilliance Longue Durée : Brilliance éclatante année après année
- GROHE Long-Life Cartouche céramique 35 mm
- Conduit d'eau interne sans plomb ni nickel
- Bec tube pivotant
- Zone de rotation 140°
- Mousseur avec fente, pour un remplacement sans outil
- Flexibles de raccordement souples 3/8"
- Set de fixation métal
- Pression minimale 1 bar

